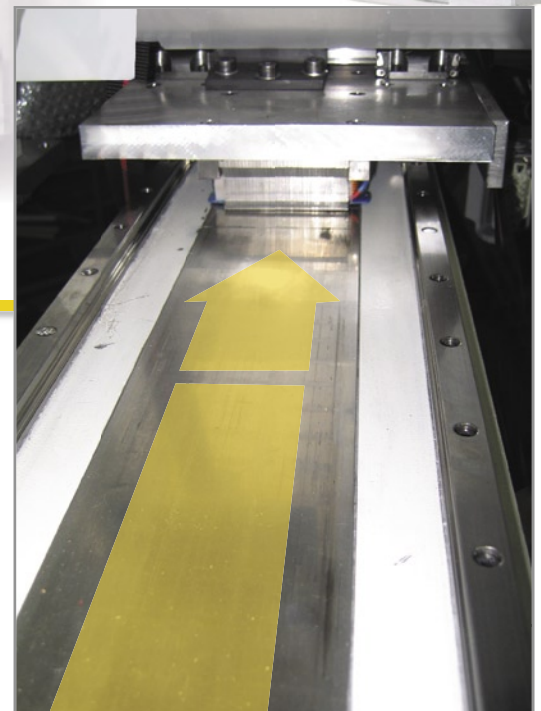


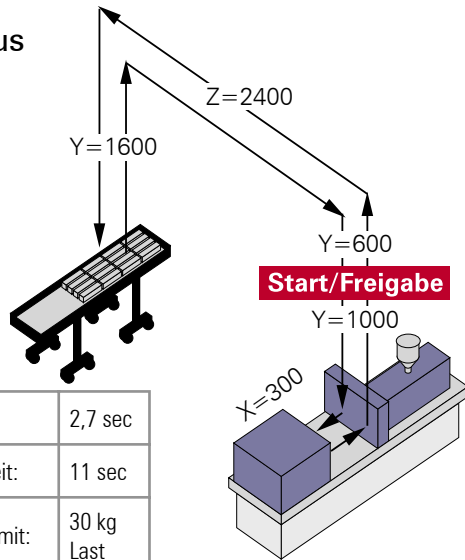
LR 200 Linear Roboter

- Für anspruchsvolle Handling- und Automationsaufgaben
- Für Spritzgiessmaschinen bis 25000 kN
- Wirtschaftlich und schnell durch hochdynamisches Linear-Antriebssystem (optional)



Achse	Bezeichnung	Hub (mm)	V max. (m/s)
X	Entformhub	800 (600)	0,9
Y	Vertikalhub	1600 (2200)	2,1
Z	Ausquerhub	2400 (2100, 2700, 3000)	2,0 (4,0 optional)

Messzyklus



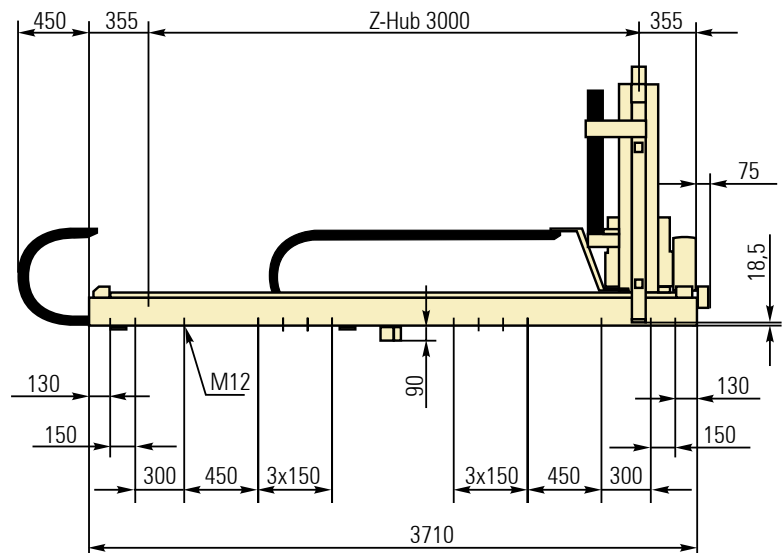
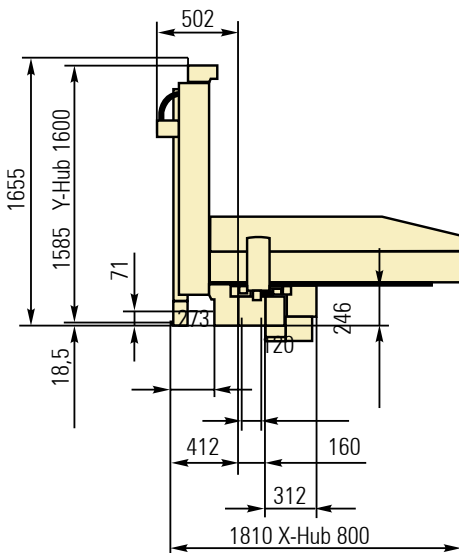
Eingriffszeit:	2,7 sec
Gesamtzykluszeit:	11 sec
Trockenlaufzeit mit:	30 kg Last

Technische Standard-Spezifikationen

- X-, Y- und Z-Achse mit AC-Servomotoren
- Wiederholgenauigkeit $\pm 0,1$ mm
- Teile- und Greifergewicht zusammen: bis 30 kg
- Netzspannung: 400-480 V (50/60 Hz)
- Anschlussleistung: 3500 VA
- Druckluftanschluss: 6 bar, Verbrauch ca. 2 NI/Zyklus (ohne Vakuum)
- Y-Achse teleskopisch
- 2 Druckluft- und 2 Vakuumkreise
- Frei programmierbare Steuerung EasyControl inkl. Easy Teach
- Alle Standard Euromap 12 Signale

Optionen

- Weitere Druckluft- und Vakuumkreise
- Pneumatische A-, B- und C- Drehmodule
- PC-Programmiersoftware (offline) EasySoft
- Vernetzung der Hardware mittels RS 485
- CAN-Inseln zum Steuern der Peripherie
- SystemControl: Upgrade-Kit für komplexe Systembau-Applikationen
- Euromap 12 Signal-Zwischenposition
- Weitere Optionen auf Anfrage



Alle Angaben und Abbildungen sind unverbindlich - Änderungen jederzeit vorbehalten