



MiniServo 2

Der Alleskönner im Kleinbereich mit dem
Touchscreen-Handterminal HT320

- einfache schnelle Programmierung aufgrund der einfach und intuitiv zu bedienenden Touchscreen Oberfläche
- extrem kurze Entnahmezeiten durch neue Motorentechnik
- für Teile- und Angussentnahme bis 1,5 kg
- für Spritzgießmaschinen bis 3000Kn

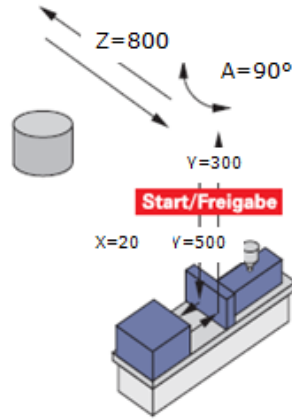
Achse	Bezeichnung	Hub (mm)	V max. (m/s)	Beschleunigung
X	Entformhub	300(400)	0,75	5,0m/s ²
Y	Vertikalhub	800 (600,1000)	3,0	20m/s ²
A	Schwenkachse	+105/-105°	200°	600°/s ²

Technischer Standard

- X- und Y-Achse mit Zahnstangenantrieb
- Teile- und Greifergewicht zus.: bis 1,5 kg
- Anschlussleistung: 400V/1000VA
- Druckluftanschluss: 6 bar
- 1 Vakuumkreis
- 1 Druckluftkreis
- frei programmierbare Steuerung HT320
- mit Easytouch
- Standard Euromap 67 Signale

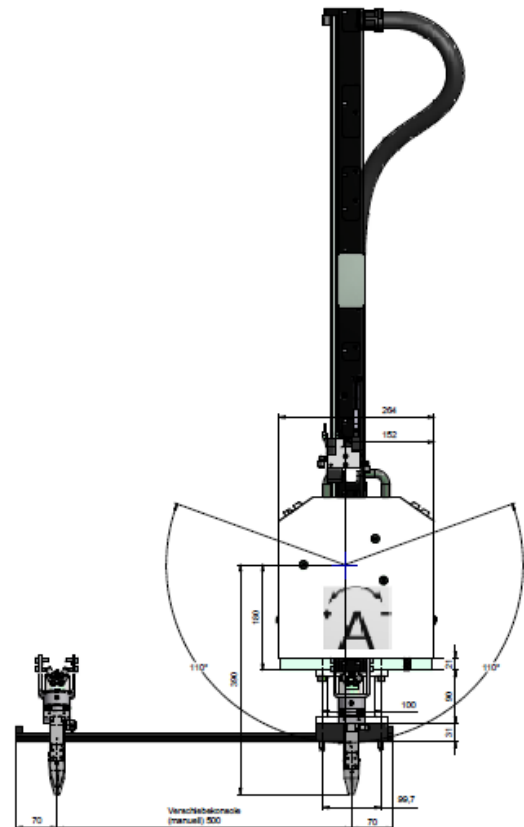
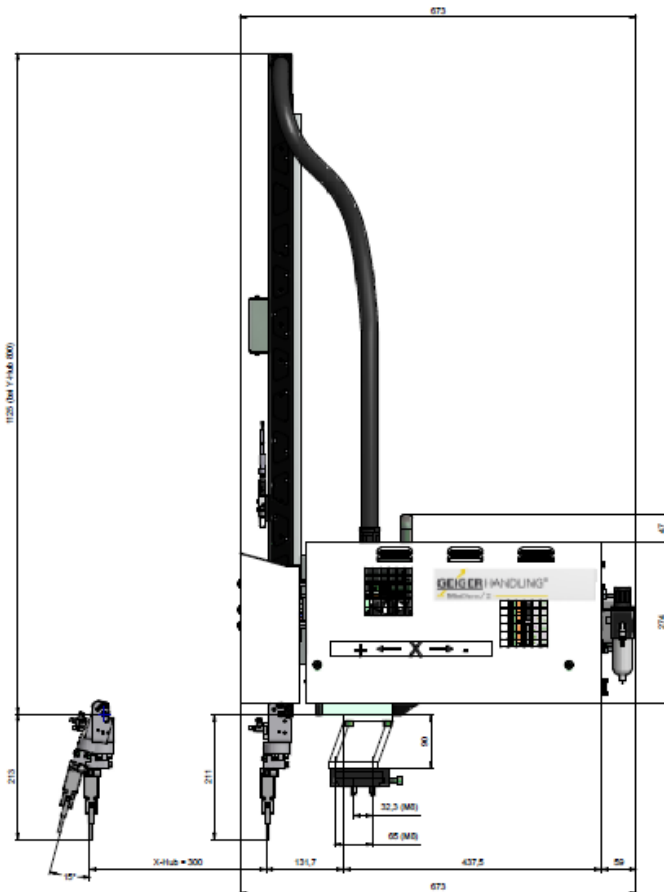
Messzyklus

Eingriffszeit	0,8 sek.
Gesamtzykluszeit	5,0 sek
Trockenlaufzeit mit:	1,5 kg



Optionen

- weitere Druck- und Vakuumkreise
- Abblasen für alle Vakuumkreise
- Can I/O-Modul zur Erweiterung einer Peripherieansteuerung
- Adapter für Euromap 12 Signale
- weitere Optionen auf Anfrage



Alle Angaben und Abbildungen sind unverbindlich. Änderungen sind uns jederzeit vorbehalten.